

*Smart,
Smart,
Printapart.*



Art.-Nr.	VE	PG	GTIN
100.101.104.9016	1	Smart Home	TBD

Produktbeschreibung:

Eckhalter PHB schneeweiß.

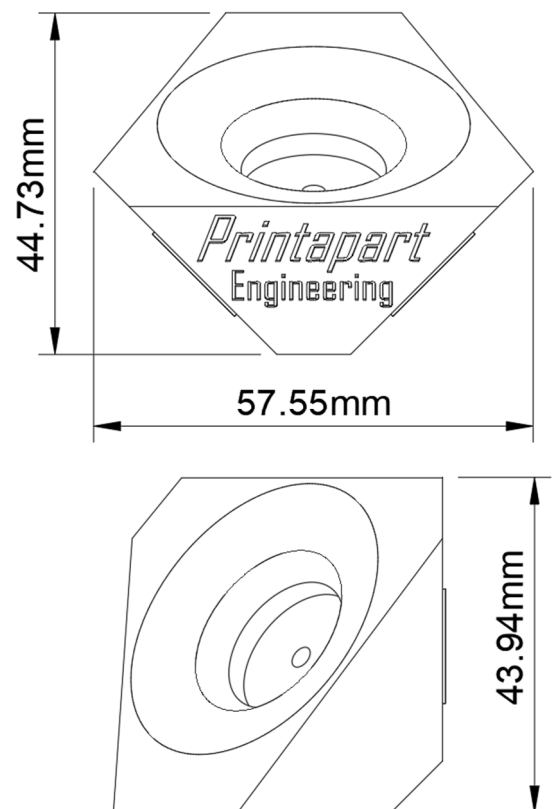
Kompatibel zum „Philips Hue Bewegungsmelder“.

Geeignet zur Eck-Montage (Wand-Decke-Wand) eines Innenraumes.



Technische Daten 100.101.104.9016

Kompatibilität	Philips Hue Bewegungsmelder
Montagerichtung	Schriftzug nach unten
Werkstoff	Polymer
Typ	Thermoplast
Art	PLA
Oberfläche	Matt linear strukturiert
Farbe	Schneeweiß - RAL 9016
Breite	57,55 mm
Höhe	43,94 mm
Tiefe	44,73 mm



Disclaimer Markenrechte

Soweit nicht anders angegeben, sind alle Markenzeichen auf Printapart Engineering - Felix Radisch markenrechtlich geschützt. Alle Marken sind Eigentum der jeweiligen Inhaber. Printapart Engineering - Felix Radisch hat keinerlei Rechte und Ansprüche auf verwendete Markennamen. Die Nennung von Markennamen und geschützter Warenzeichen hat lediglich beschreibenden Charakter. **Philips, Philips Hue oder Signify stehen in keinerlei Partnerschaft, Kooperation oder Verbindung zu Printapart Engineering - Felix Radisch.**

Technische Beschreibungen, Abbildungen und Leistungsangaben stellen keine zugesagten Eigenschaften dar, sondern sind nur unverbindliche Informationen. Änderungen aufgrund technischen Fortschritts, Normänderungen, veränderter Fertigungsverfahren oder Konstruktionsverbesserungen bleiben ausdrücklich vorbehalten.

Sicherheitshinweise

Vielen Dank für den Erwerb unseres Produkts.

Bitte berücksichtigen Sie **unbedingt** die folgenden Hinweise, um möglichst lange und sicher Freude an Ihrem Kauf zu haben.

Weiterführende Informationen finden Sie online unter:

www.Printapart-Engineering.de

Die folgende Anleitung mit Hinweisen richtet sich an unsere Kunden des Produktes: **Eckhalterung PHB**

Bestimmungsgemäße Verwendung:

Das oben genannte Produkt ist ausschließlich zur Montage und Befestigung vom „Philips Hue Bewegungsmelder“ in Innenräumen geeignet.

Eine sichere Montage ist nur bei einer 3-Punkt-Befestigung in Raum-Ecken (Wand-Decke-Wand) gegeben.

1. Bitte kontrollieren Sie das Produkt **vor** und **nach** der Installation auf Risse, um zu vermeiden, dass sich **verschluckbare Kleinteile** lösen können.
2. **Von Kleinkindern fernhalten:** Bestandteile des Produktes könnten mit Kaugummis verwechselt werden.
3. Der **Untergrund** muss ausreichend **fest, trocken, sauber** und **fettfrei** sein. **Während der Montage** darf die Temperatur **nicht geringer 15°C** sein.
4. Verwenden Sie das Produkt **ausschließlich in den oberen Ecken eines Raumes im Innenbereich** und **nicht auf Fensterflächen**.
5. Verwenden Sie das Produkt **nicht** in der **Nähe** von starken Hitzequellen oder in Räumen (Wohnwagen, Auto, Sauna,...) mit einer **Temperatur über 40°C**.
6. **Kontrollieren Sie** den festen Halt des Produktes **nach Abschluss** der Montage. **Wiederholen Sie** die Montage sollte ein **fester Halt nicht** gewährleistet sein!
7. Bitte reinigen Sie das Produkt ausschließlich **trocken** oder mit einem **wasserfeuchten Tuch**. **Keinesfalls** darf das Produkt **mit starken Lösungs- oder Reinigungsmitteln** oder bei **Temperaturen über 40°C** gereinigt werden.
8. Bitte entsorgen Sie das Produkt **niemals** im gewöhnlichen **Haumüll**, sondern über die **Sammelstelle** Ihrer Gemeinde / Stadt.



Printapart Engineering

Printapart Engineering - Felix Radisch

Thomas-Dehler Straße 15

51373 Leverkusen



Montagevideos

Montageanleitung

Vielen Dank für den Erwerb unseres Produkts.

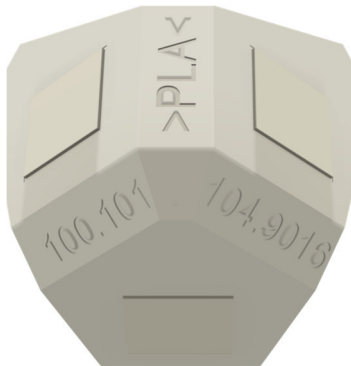
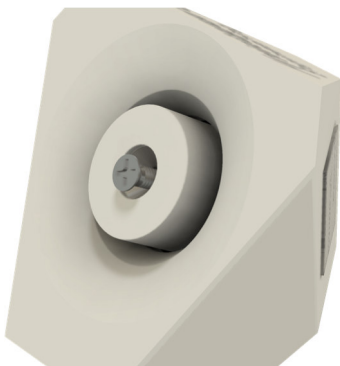
Bitte berücksichtigen Sie **unbedingt** die folgenden Hinweise, um möglichst lange und sicher Freude an Ihrem Kauf zu haben.

Weiterführende Informationen finden Sie online unter:

www.Printapart-Engineering.de

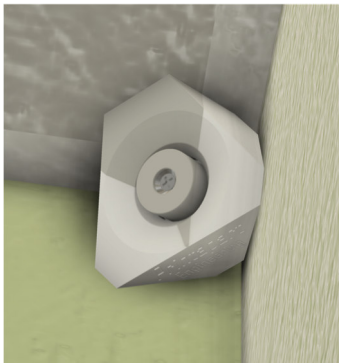
Die folgende Anleitung mit Hinweisen richtet sich an unsere Kunden des Produktes: **Eckhalterung PHB**

Montage:



1. Original Philips Hue Magnet* einsetzen
2. Original Philips Hue Schraube* handfest anziehen

3. Alle drei Schutzfolien von den Klebepads abziehen



4. Schriftzug nach unten ausrichten
5. Eckhalterung mindestens 5 Sekunden in die Raumecke drücken, sodass alle Klebepads gleichmäßig angepresst werden

6. Bewegungsmelder mehrfach aufsetzen und abziehen
7. Wenn der Eckhalter in Position bleibt, war die Montage erfolgreich.

Andernfalls wiederholen Sie bitte die Ausrichtung und das Anpressen.

* Magnet, Schraube und Bewegungsmelder nicht im Lieferumfang enthalten



Printapart Engineering

Printapart Engineering - Felix Radisch

Thomas-Dehler Straße 15

51373 Leverkusen



Montagevideos



Product Declaration Produktdeklaration

This product declaration is issued under the sole responsibility of the manufacturer

Die alleinige Verantwortung für die Ausstellung dieser Produkterklärung trägt der Hersteller

Printapart Engineering - Felix Radisch
Thomas-Dehler-Straße 15, 51373 Leverkusen
Deutschland

Object of the product declaration:

Gegenstand der Produkterklärung:

Product name	Article Number
Eckhalterung PHB	100.101.104.9016
Eckhalterung ITB	101.101.105.9016

Declaration created

Erklärung erstellt

17.01.2022

Printapart Engineering confirms that the composition of the listed products above and all ingredients used to produce it complies with the RoHS directive 2011/65/EU including 2015/863/EU. Those directives concerns the following substances:

- Cadmium and its compounds
- Hexavalent chromium compounds
- Mercury and its compounds
- Lead and its compounds
- Polybrominated diphenyl ethers (PBDEs)
- Polybrominated biphenyls (PBBs)
- Bis(2-ethylhexyl) phthalate (DEHP)
- Butyl benzyl phthalate (BBP)
- Dibutyl phthalate (DBP)
- Diisobutyl phthalate (DIBP)

As the presence of these substances is not expected above the threshold limits in standard conditions of use, Printapart Engineering does not check the presence or absence of such substances in the products to be delivered but utilises certified, high-quality polymers from well-established suppliers only.

Authorized Signature

F Radisch

Dipl.-Ing. Felix Radisch

Inhaber Printapart Engineering